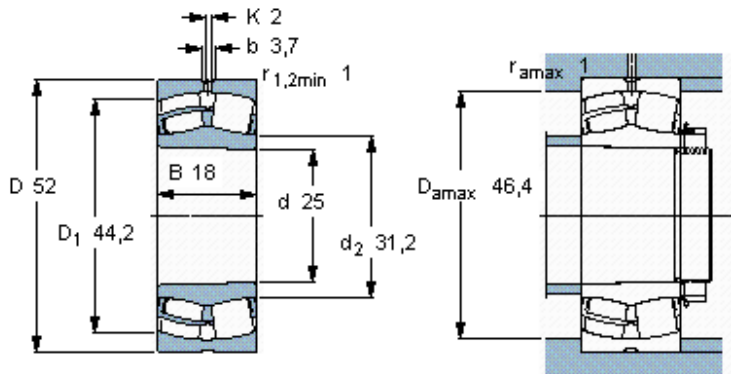


Základní rozměry			Základní hodnoty zatížení		Hodnoty rychlosti		Označení
d	D	B	dynamické	statické	Referenční rychlost	Omezující rychlost	
mm			C	C0	ot/min		** ložisko SKF Explorer
25	52	18	49,9	44	13000	17000	- 22205 EK *



Kuželová díra, kuželovitost
1: 12

Faktory výpočtu

e 0,35
Y₁ 1,9
Y₂ 2,9
Y₀ 1,8